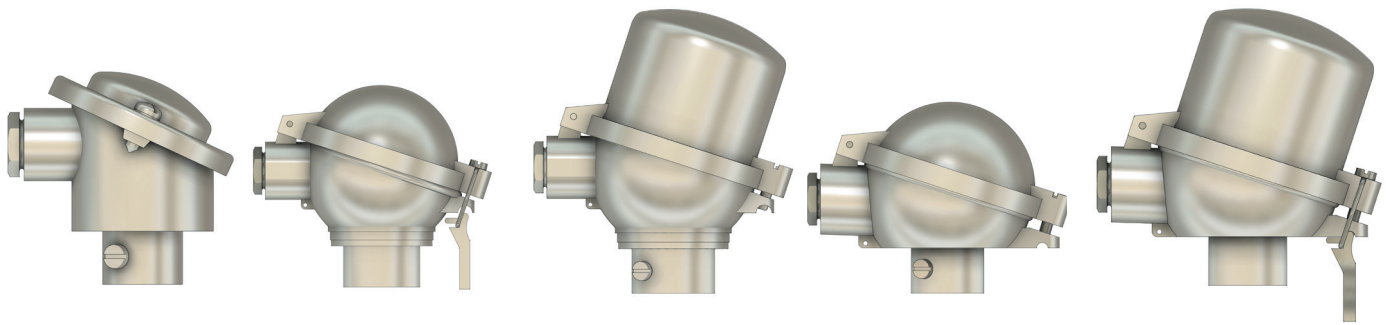
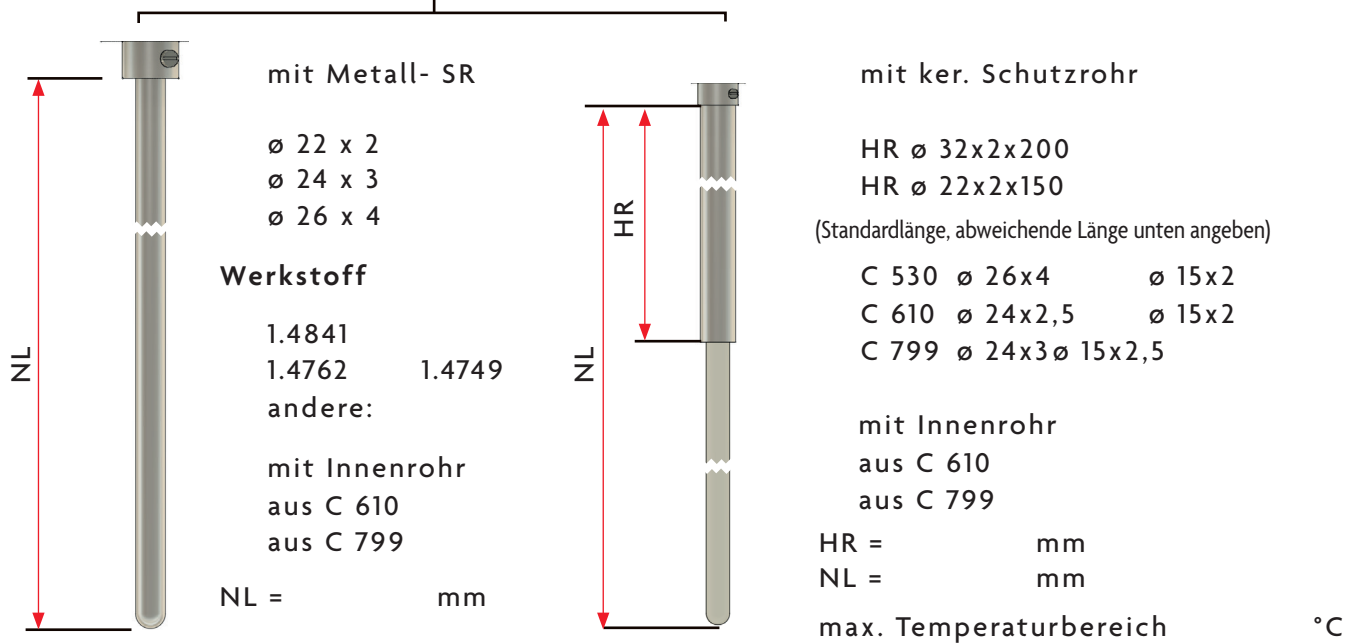


FRAGEBOGEN THERMOELEMENTE



A
B
AKD-RP
BKD-RP
AKD-SP
BKD-SP
AKD-RPH
BKD-RPH
AKD-SPH
BKD-SPH

+ Schutzrohr (mit Innenrohr)



+ Messeinsatz / Thermopaar

